



PEMERINTAH KOTA BALIKPAPAN  
DINAS PEKERJAAN UMUM

NAMA KEGIATAN

LANJUTAN PEKERJAAN JALAN  
LETJEN SUPRAPTO  
KEBUN SAYUR

PEKERJAAN

LANJUTAN PEKERJAAN JALAN  
LETJEN SUPRAPTO  
KEBUN SAYUR

LOKASI

KOTA BALIKPAPAN

NAMA GAMBAR

DETAIL TYPICAL PEMBESIAN

PERENCANA

**CV. LOGIS SAKTI KONSULTAN**  
CONSTRUCTION ENGINEERING CONSULTANT  
JL. GONDONGREJO RT.11 NO.6 BALIKPAPAN - HALTIM  
PHONE: (0542) 7029534 FAX: (0542) 733272

PENANGGUNG JAWAB

*H. Haryanto k*

HARNIK KUSUMAWATI,SH  
DIREKTRIS

PEMANGGUNG JAWAB	NAMA	TTD
TEAM LEADER	ATM WIDODO	<i>[Signature]</i>
ENGINEER	HERY CAHYONO	<i>[Signature]</i>
SURVEYOR	SUKEMI	<i>[Signature]</i>
DRAFTSMAN	WILLIAM	<i>[Signature]</i>

DIPERIKSA  
KASE PERENCANAAN TERKINIS  
DAN PENGAWASAN

*[Signature]*

IRMA PERTIWI  
NIP: 197011212000032004

RAFIUDIN  
NIP: 197071191998031008

DIKETAHUI

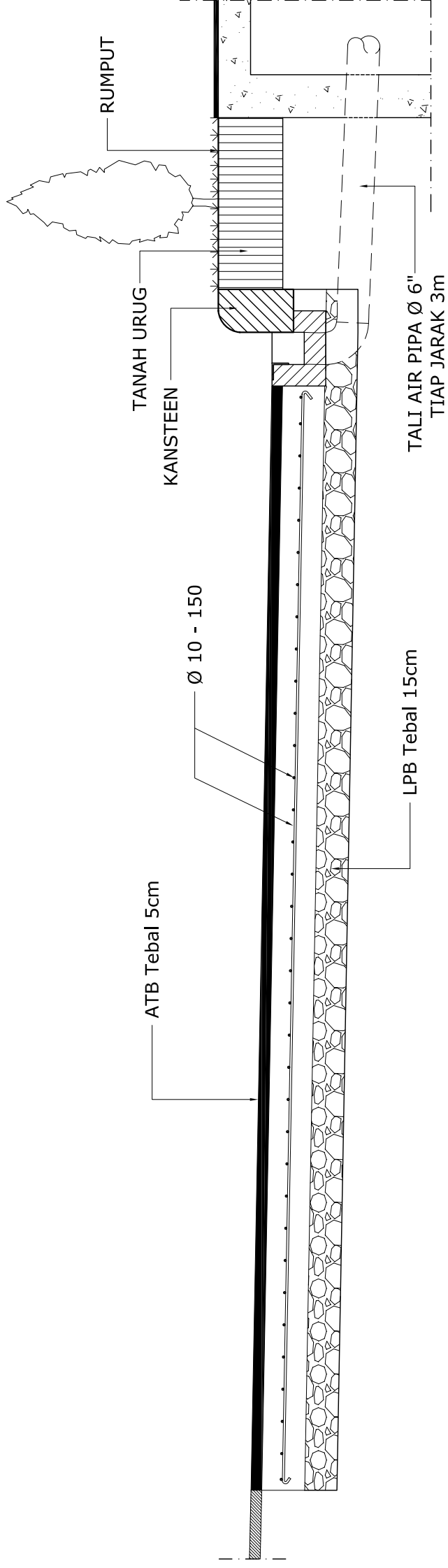
KEPALA BIDANG BINA MARGA

*[Signature]*

KUSUMA PALINDIH  
NIP: 196207281994011001

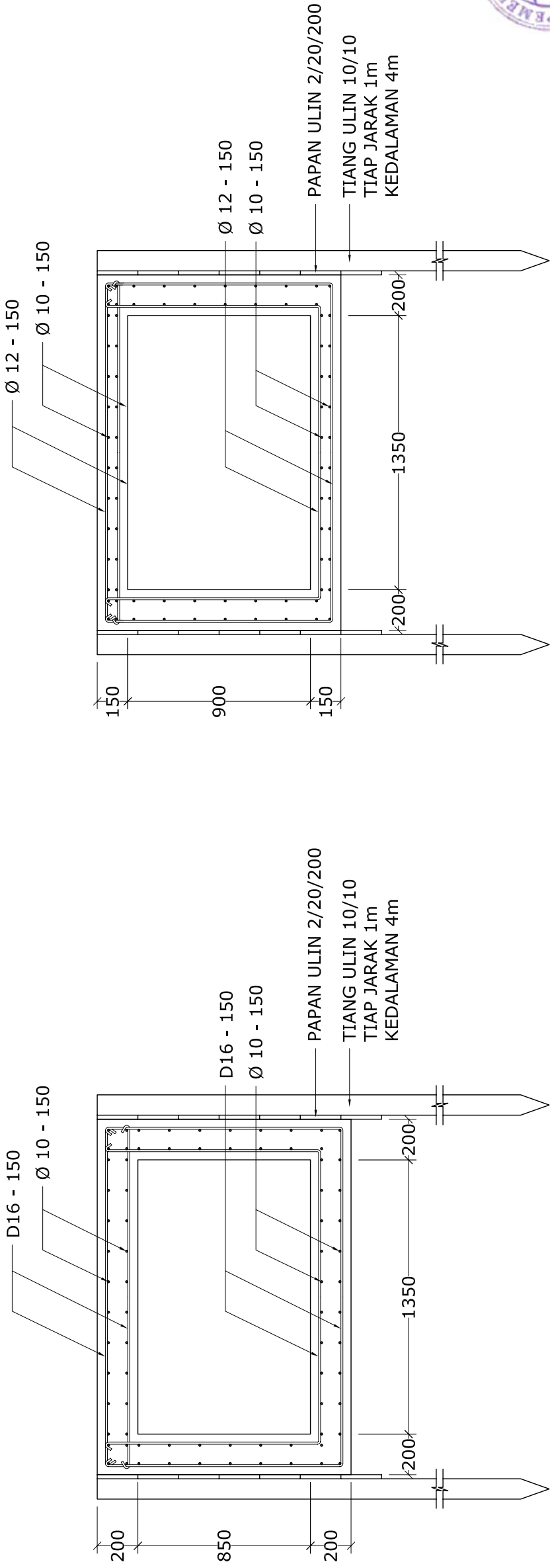
SKALA NO. LEMBAR JUMLAH LEMBAR

1 : 25 18 20



DETAIL TYPICAL PEMBESIAN BETON K-225

SKALA 1:25



DETAIL PEMBESIAN STA 0+000

SKALA 1:25



DETAIL TYPICAL PEMBESIAN

SKALA 1:25

