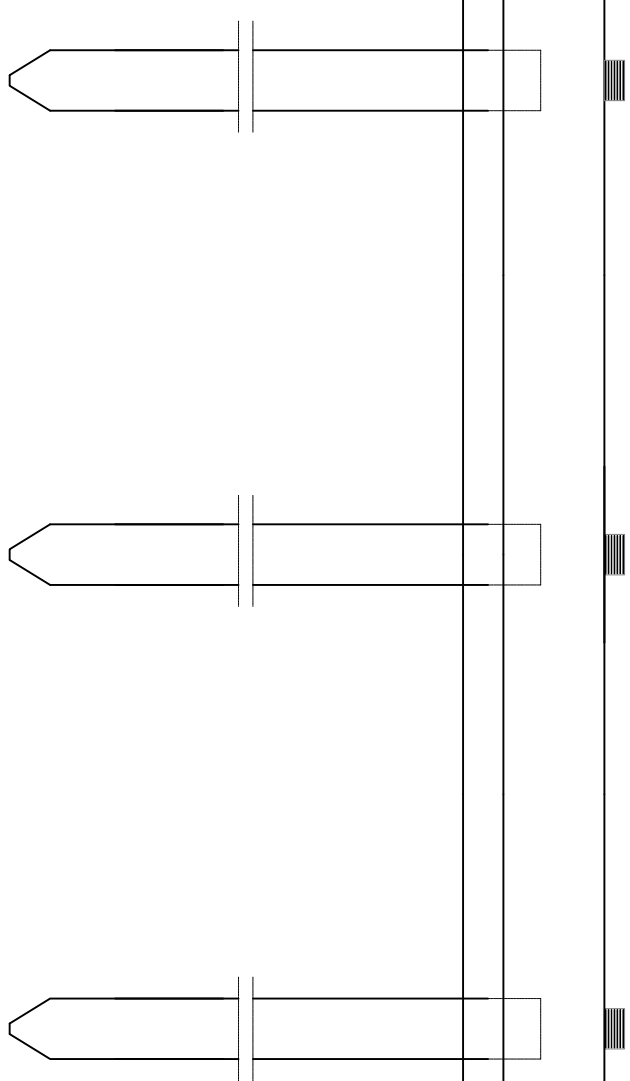


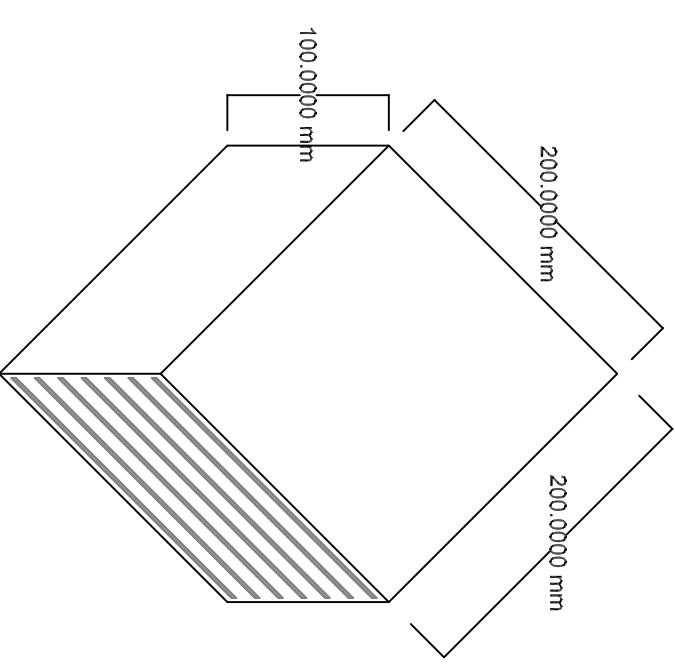
**DETAIL ELASTOMER**

Skala 1 : 5

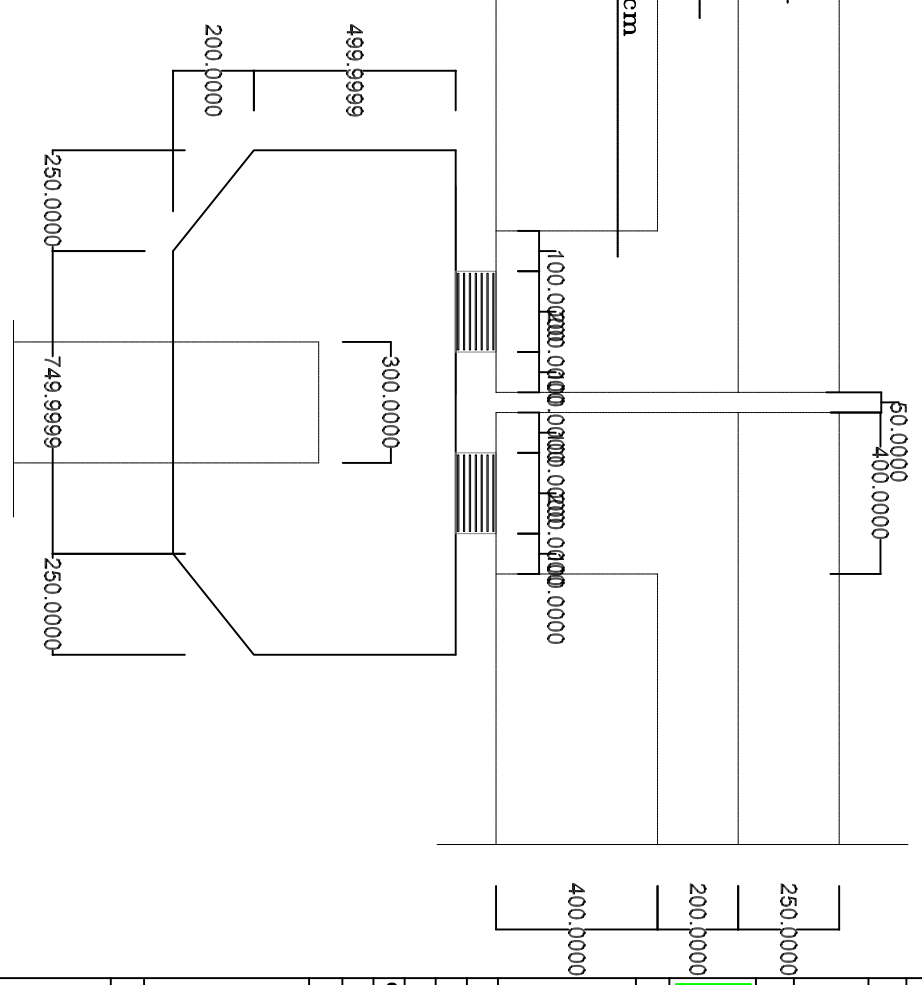


**POTONGAN MELINTANG**

Skala 1 : 40



Trotoar  
Plat Lantai  
Balok 60x40 cm



**DETAIL PERLETAKAN**

Skala 1 : 20

DINAS PEKERJAAN UMUM  
KOTA BALIKPAPAN

NO	KETERANGAN	PARAF

NAMA KEGIATAN  
PEMBANGUNAN JEMBATAN PERUMAHAN ATAS AIR  
BALIKPAPAN BARAT ( TAHAP V )

PEKERJAAN :  
DED ( REVIEW DESIGN )

DETAIL PERLENGKAP ELASTOMERIK  
MARGA SARI BALIKPAPAN BARAT  
KOTA BALIKPAPAN  
NAMA GAMBAR

KONSULTAN PERENCANA  
P. T. H A N A T A  
Jl. Teuku Umar 3B  
Semarinda

PEMANGGUNG JAWAB  
DIREKTUR UMUM  
H. ANDO TOROKO, MT

Team Leader	Ir. Bedi Santosa, MT	<i>[Signature]</i>
Bridge Engineer	Ir. Nurhisa Yul Pangollil	<i>[Signature]</i>
Highway Engineer	Ir. Dody Widodo	<i>[Signature]</i>
Quantity/Coat Estimate	Ir. Suretman Halim	<i>[Signature]</i>
Draftsman	Eglastyo, And	<i>[Signature]</i>

DIKETAHUI  
DIPERIKSA  
KASI PERENCANAAN  
TEKNIK DAN PENGAWASAN  
RMA PERTIWI  
NIP : 19701121.200003.2.004

PELABAT PERUBAH KOMITMEN  
RM. PRISONO. S  
NIP : 19631206.199303.1.007

DISERTUJUI  
KEPALA BIDANG  
BINA MARGA  
KUSUMA PALINDIH  
NIP : 19630728.199401.1.001

KEPALA DINAS  
PEKERJAAN UMUM  
KOTA BALIKPAPAN  
HJ. SRI SOEPTANTINAH  
NIP. 19580408.199003.2.003

SKALA	JLH LEMBAR	NO. LBR
	45	38